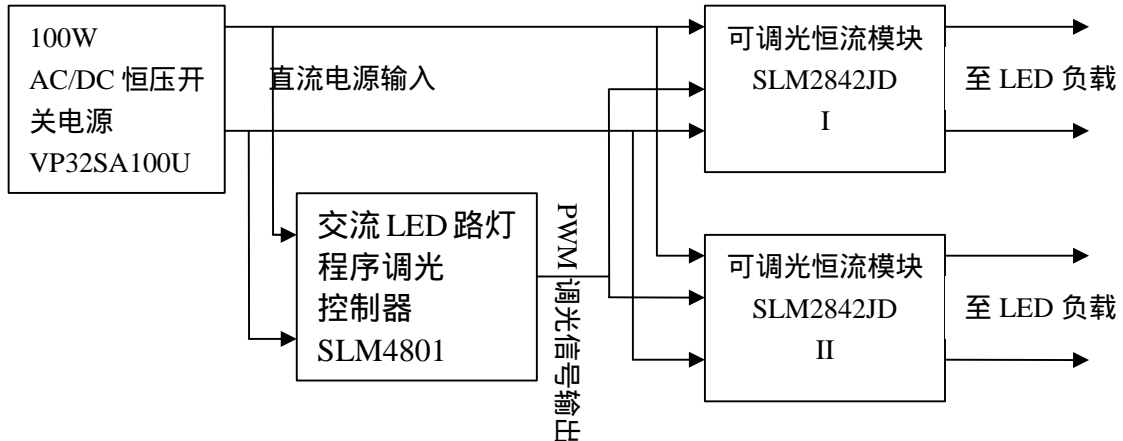


80W 市电 LED 路灯解决方案

1. 实现框图



2. 说明：

- | 采用 100W 恒压 AC/DC 开关电源 VP32SA100U。
- | 采用交流程序调光控制器 SLM4801
- | 采用两块可调光降压型恒流模块 SLM2842JD，每块恒流于 1.75A
- | LED 负载为两组 8 串 5 并，总共 80W。
- | 程序调光控制器可在点灯后启动，并按照一定程序自动调光。程序是按照当地交通流量的统计值而决定的。采用程序可调光以后，可以节能 60% 以上。

